

Рис. 083. Установка ходоуменьшителя Т25-1900010.

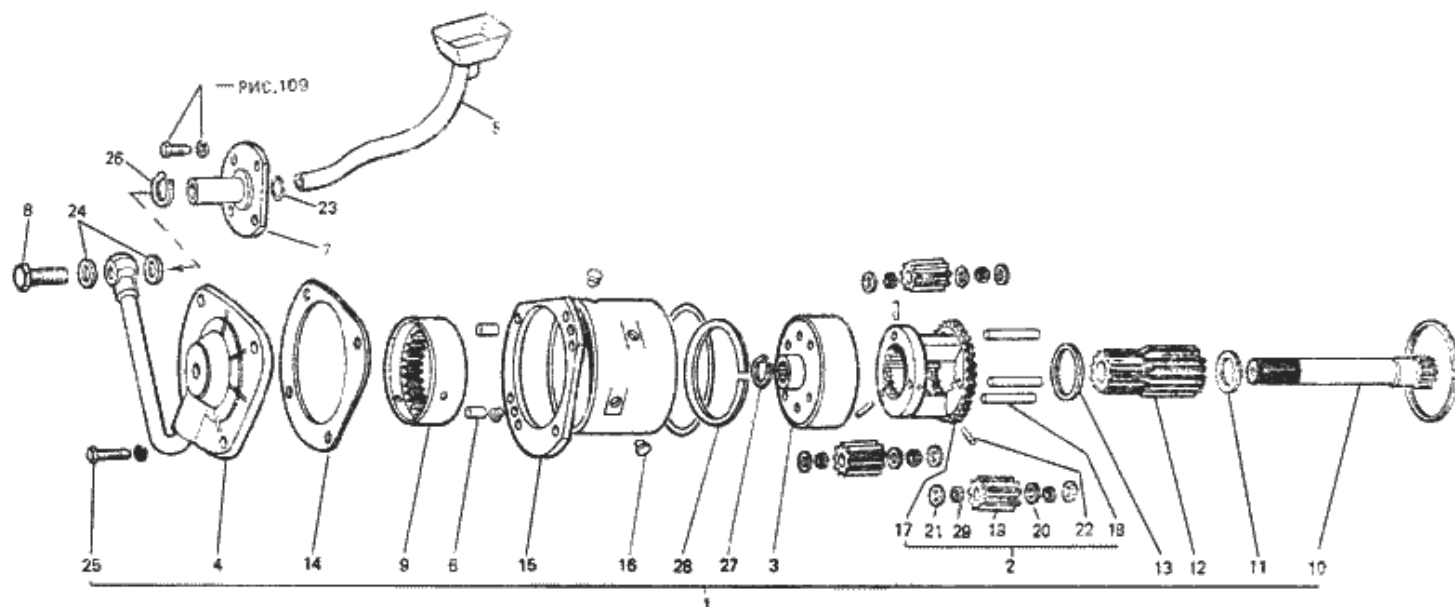


Рис. 83. Установка ходоуменьшителя Т25-1900010

№	Номер по каталогу	Наименование детали	К-о	К-о	К-о	К-о	К-о
23	T25-4205074	Кольцо уплотнительное	0	0	1	1	1
5	T25-1902010	Маслоприемник	0	0	1	1	1
4	T25-1901060	Крышка	0	0	1	1	1
3	T25-1901040-Б	Шестерня ведомая	0	0	1	1	1
22	T25-1901036	Штифт	0	0	3	3	3
21	T25-1901035	Шайба упорная сателлита	0	0	6	6	6
20	T25-1901034	Втулка	0	0	3	3	3
19	T25-1901033	Сателлит	0	0	3	3	3
18	T25-1901032	Ось сателлита	0	0	3	3	3
17	T25-1901031	Водило	0	0	1	1	1
2	T25-1901030	Водило	0	0	1	1	1
16	T25-1901019	Штифт	0	0	3	3	3
15	T25-1901018-Б	Стакан	0	0	1	1	1
14	T25-1901017	Прокладка	0	0	1	1	1
13	T25-1901016	Кольцо распорное	0	0	1	1	1
12	T25-1901015	Вал-шестерня	0	0	1	1	1
11	T25-1901014	Шайба упорная	0	0	1	1	1
10	T25-1901013-В	Вал ведущий	0	0	1	1	1
9	T25-1901011-01	Шестерня коронная 1-го ряда	0	0	1	1	1
1	T25-1901010	Ходоуменьшитель	0	0	1	1	1
26	T25-1900013	Кольцо 2Б24 ГОСТ 13940-68	0	0	1	1	1
8	T25-1900012	Болт	0	0	1	1	1
7	T25-1900011-Б	Ось педали муфты ВОМ	0	0	1	1	1
	T25-1900010	Установка ходоуменьшителя	0	0	1	0	0
	T25-1900010	Установка ходоуменьшителя	0	0	1	0	0
	T25-1900010	Установка ходоуменьшителя	0	0	0	1	0
	T25-1900010	Установка ходоуменьшителя	0	0	0	1	0

Рис. 083. Установка ходоуменьшителя Т25-1900010.

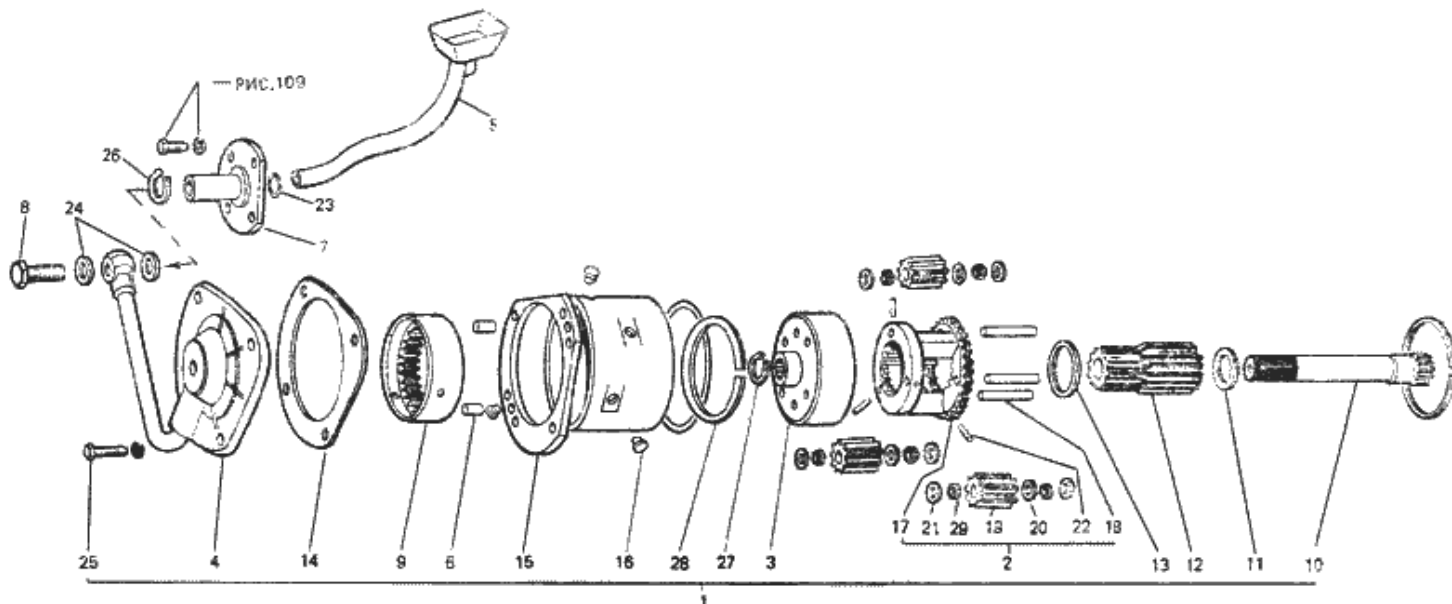


Рис. 83. Установка ходоуменьшителя Т25-1900010

	T25-1900010	Установка ходоуменьшителя	0	0	0	0	1
6	T25-1701094	Штифт	0	0	2	2	2
29	Ролик 2Х19.8А5 ГОСТ 6870-81	Ролик 2Х19.8А5 ГОСТ 6870-81	0	0	12	12	12
24	Н.036.28.004	Шайба	0	0	2	2	2
27	Кольцо Б25 ГОСТ 13942-68	Кольцо Б25 ГОСТ 13942-68	0	0	1	1	1
28	Кольцо 2В110 ГОСТ 13941-86	Кольцо 2В110 ГОСТ 13941-86	0	0	2	2	2
25	Болт М10-6gХ45.88.35.019 ГОСТ 7795-70	Болт М10-6gХ45.88.35.019 ГОСТ 7795-70	0	0	4	4	4